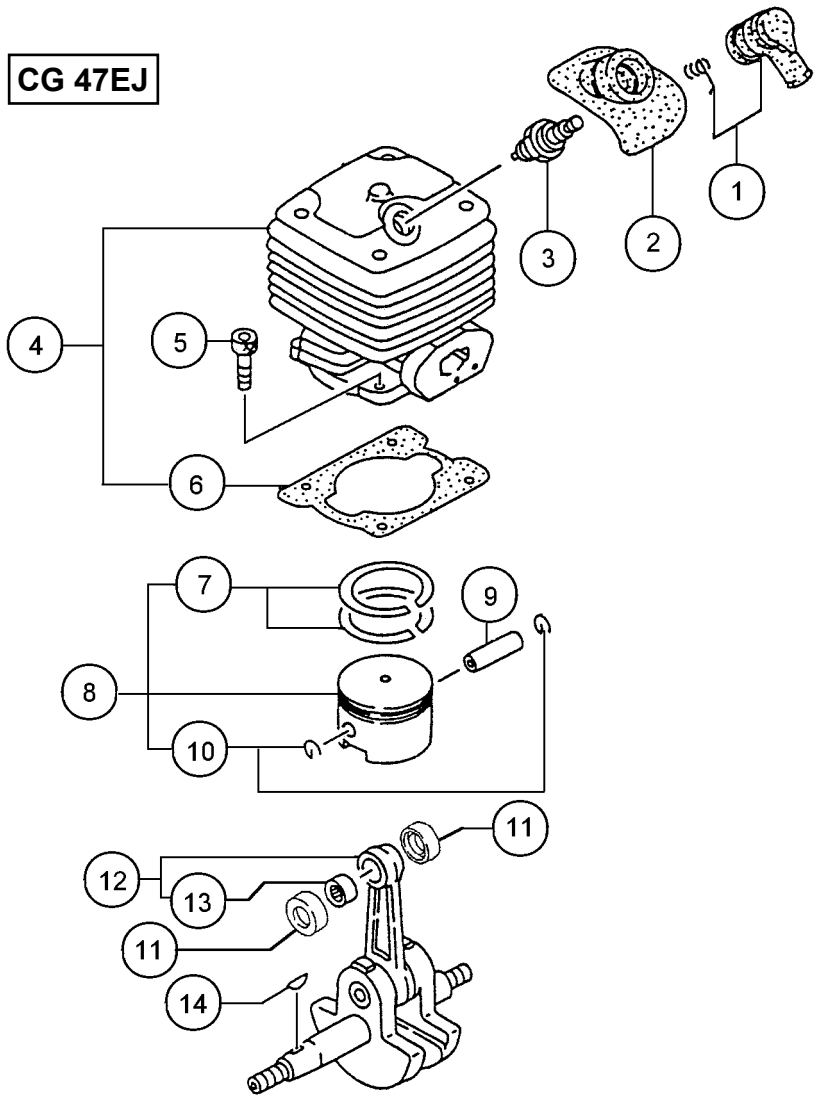
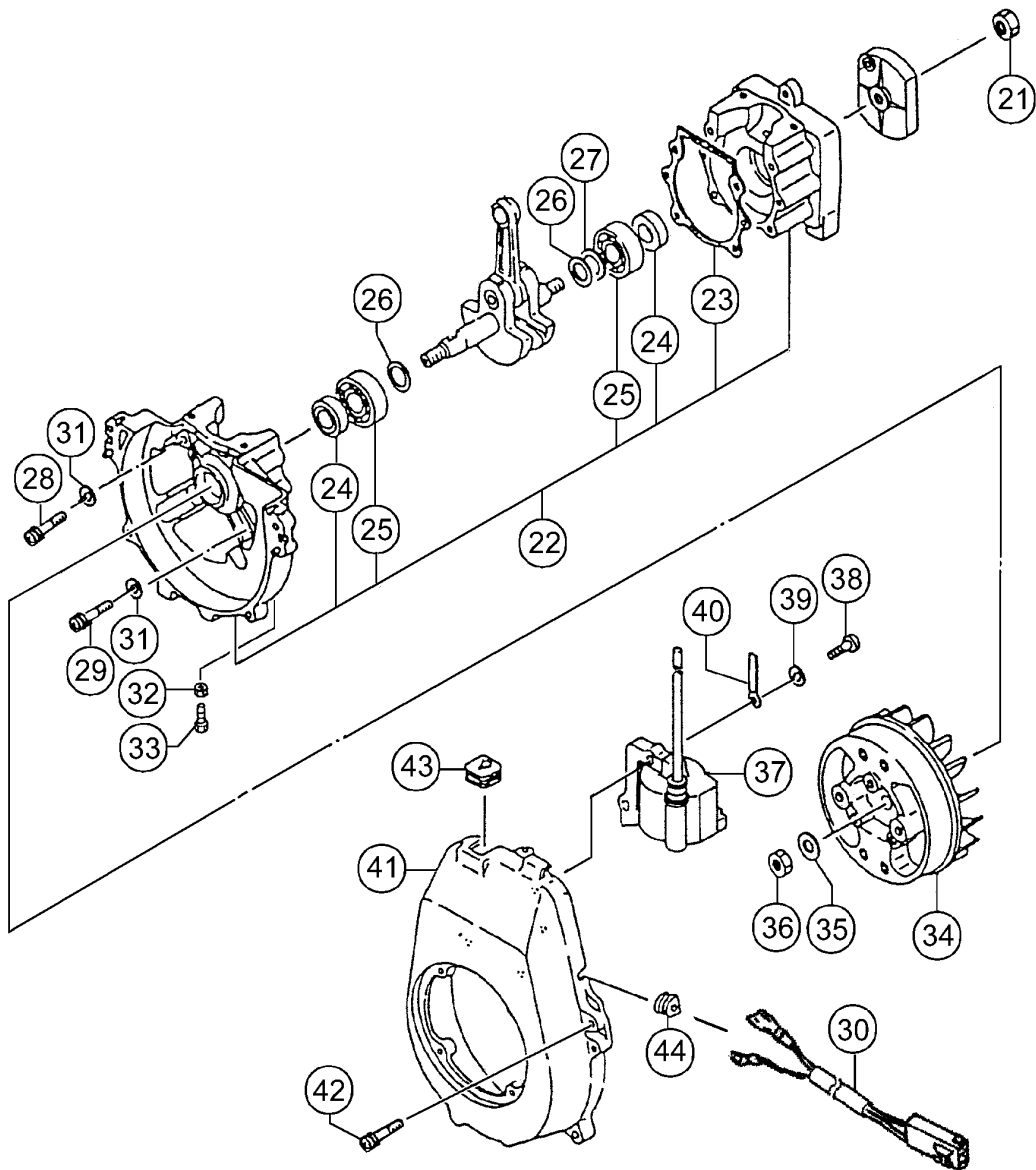
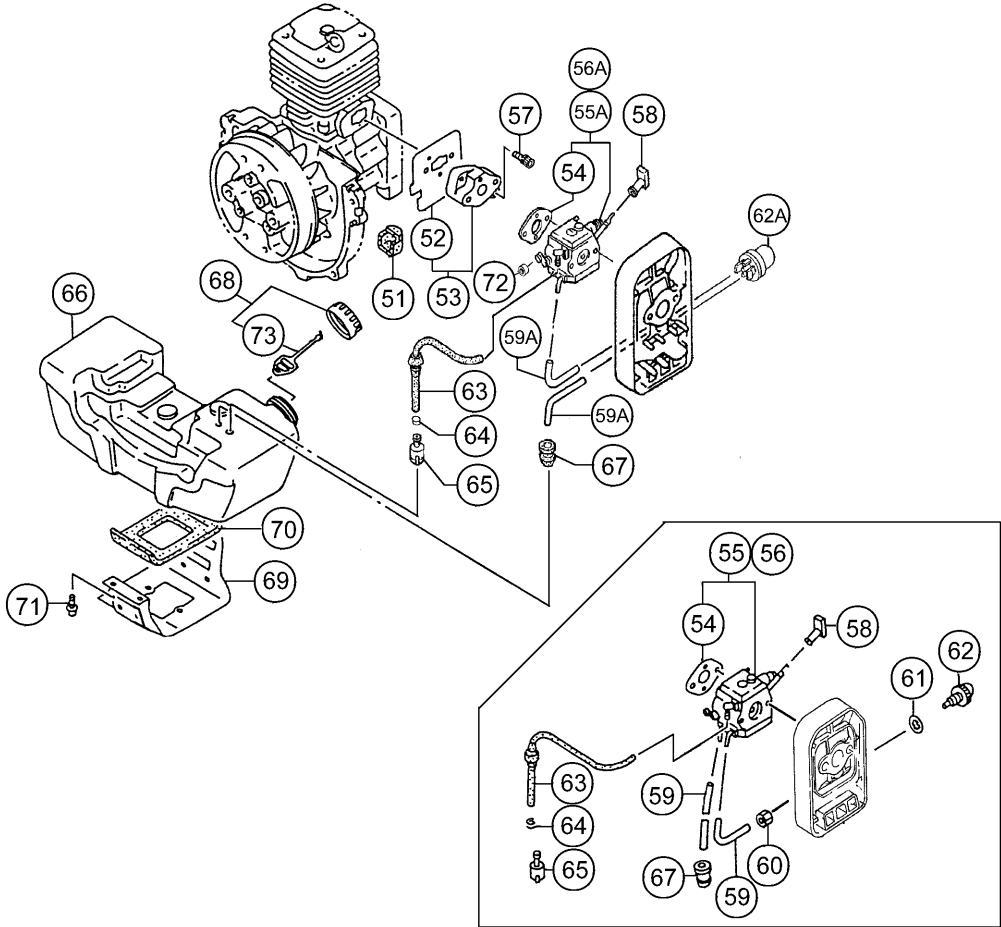
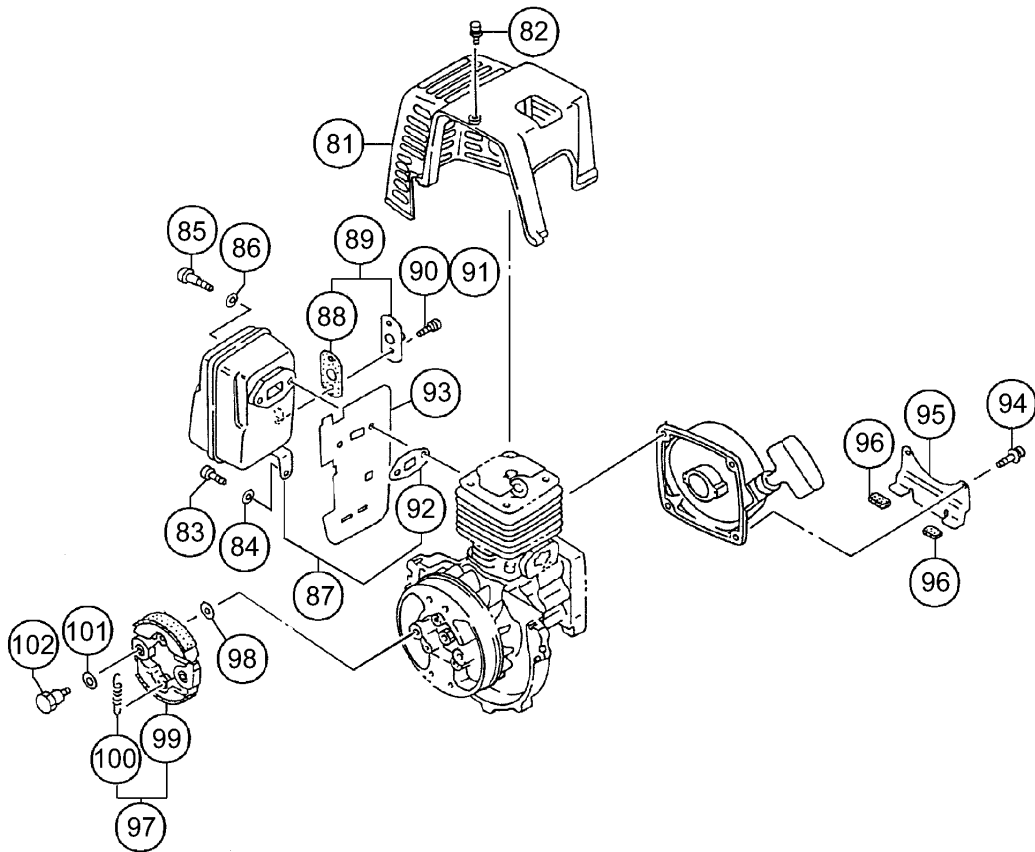


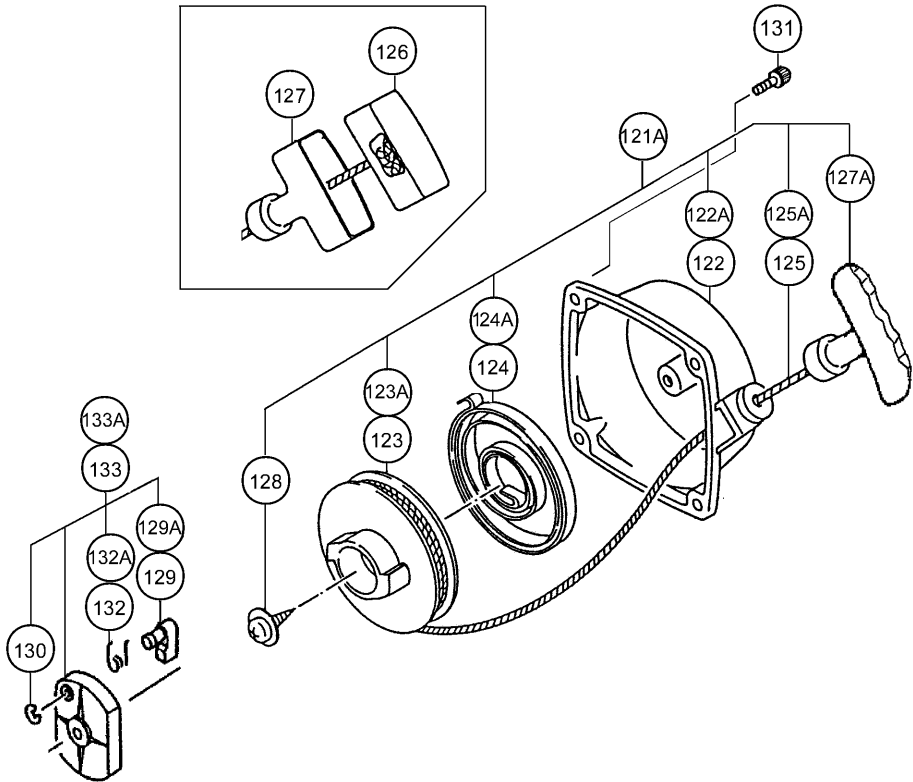
CG 47EJ

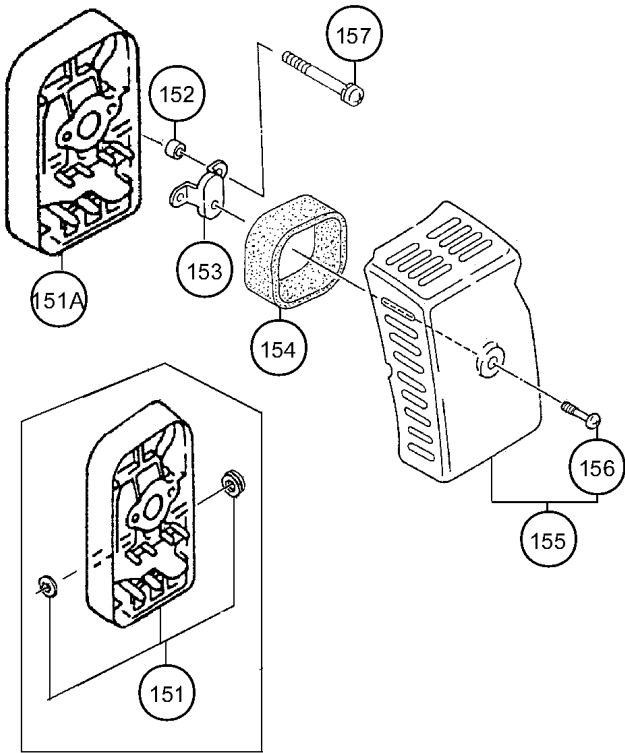


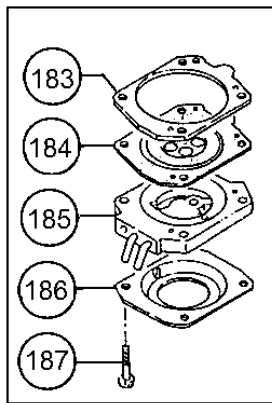
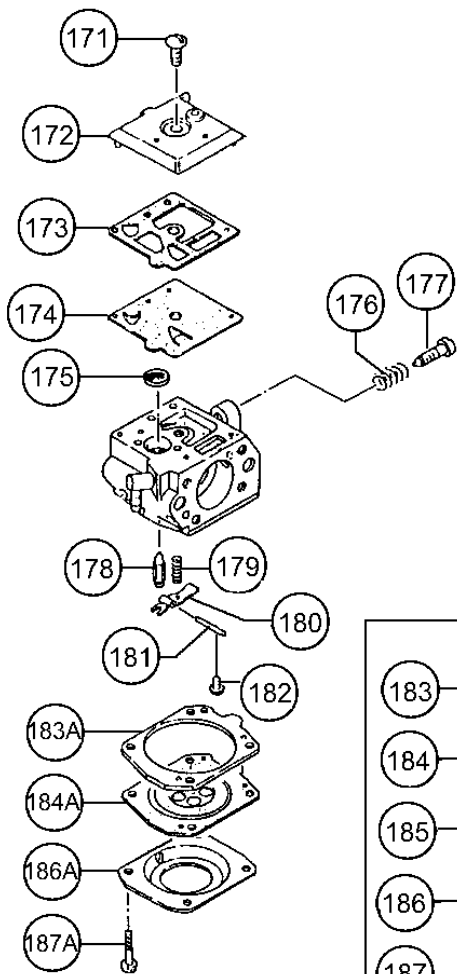


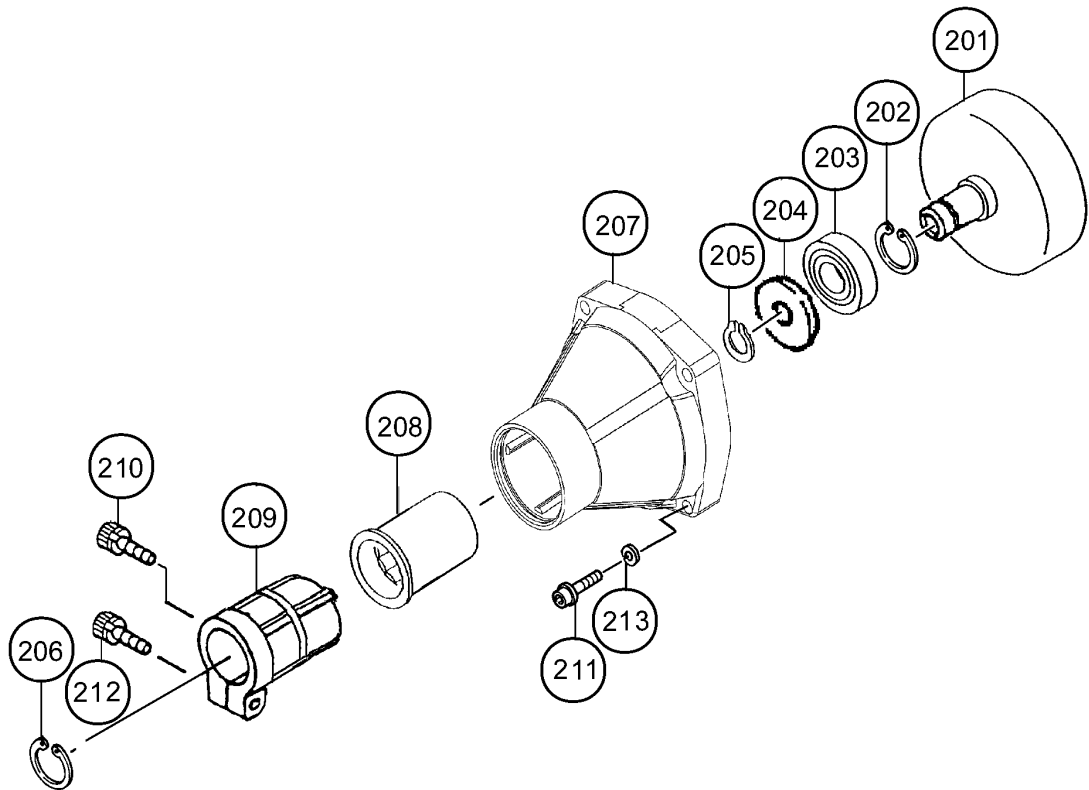


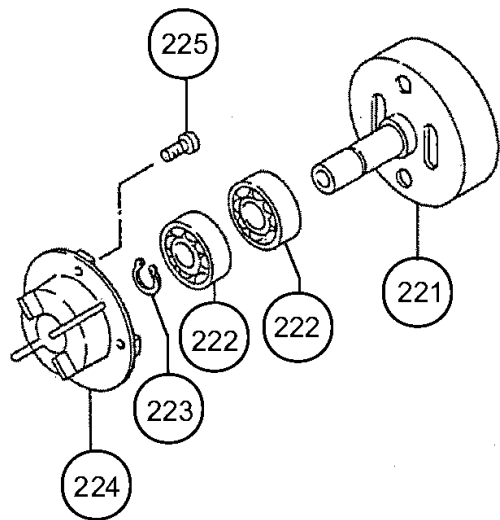
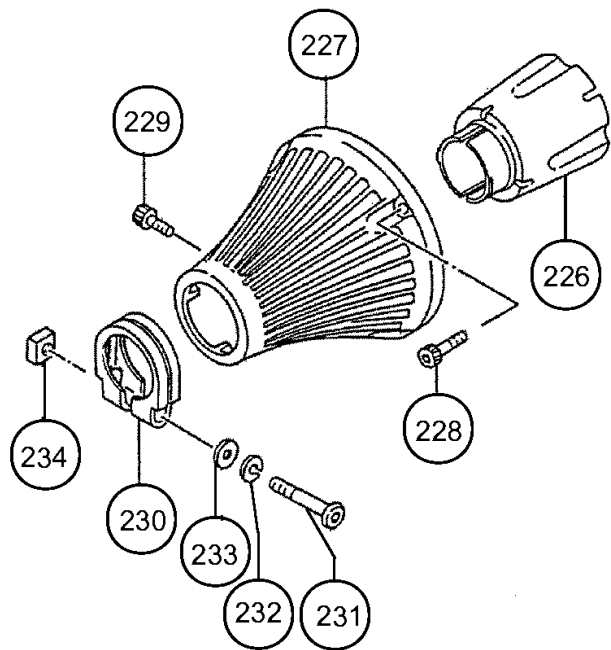


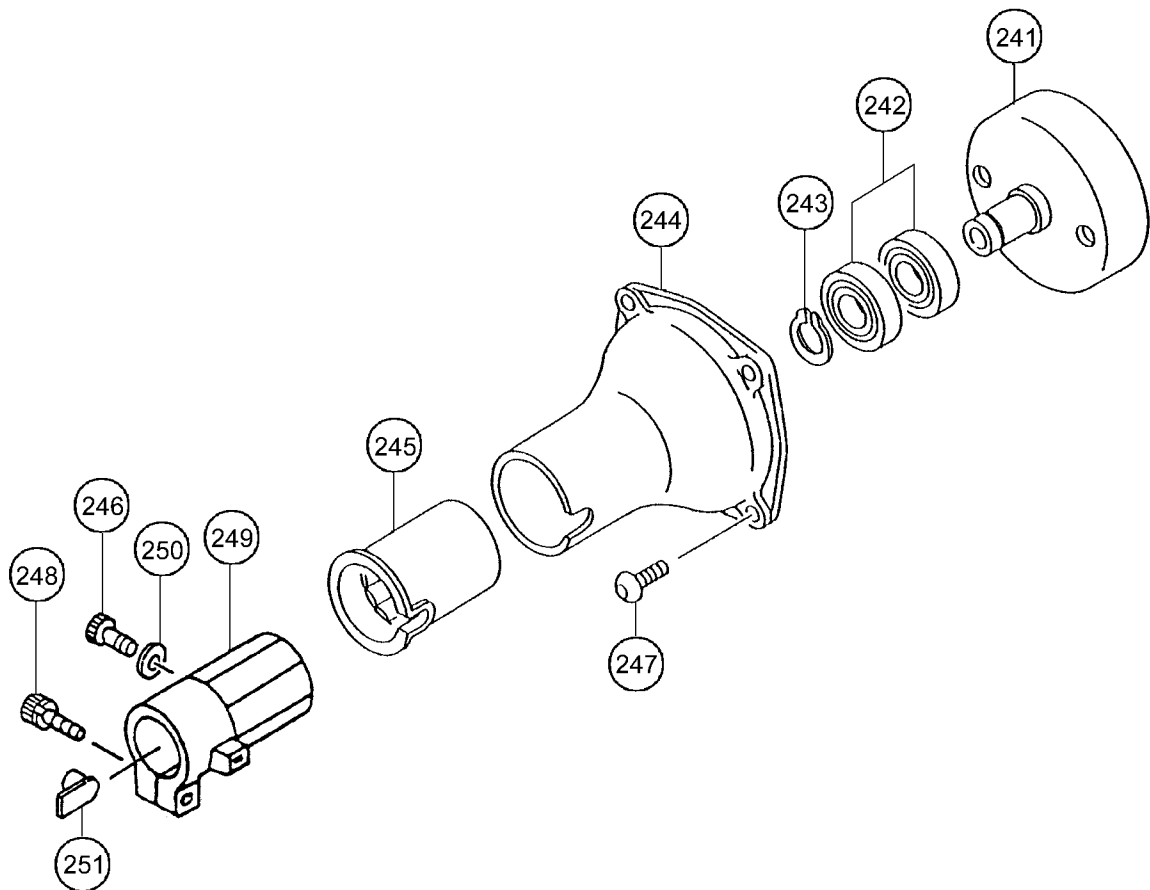


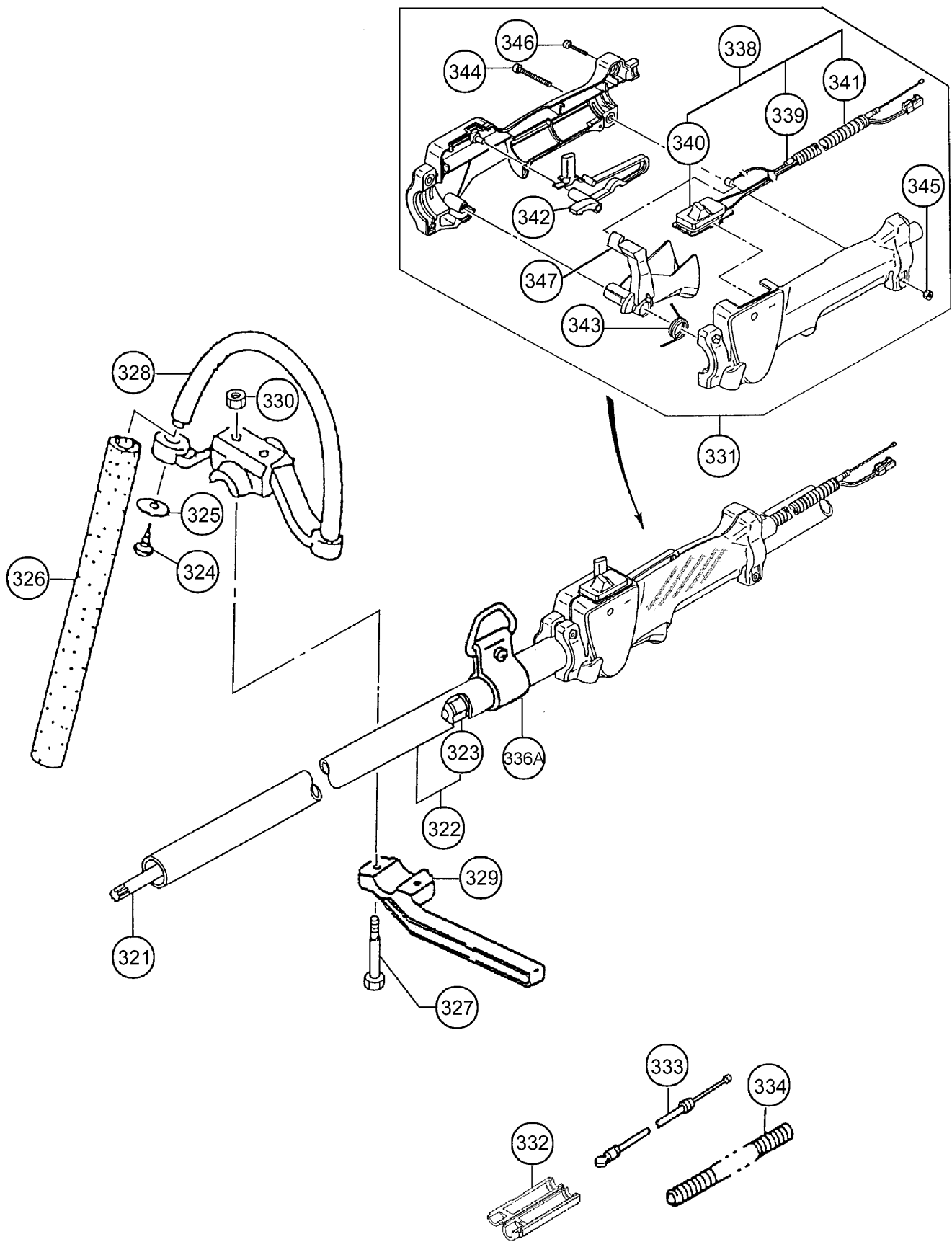


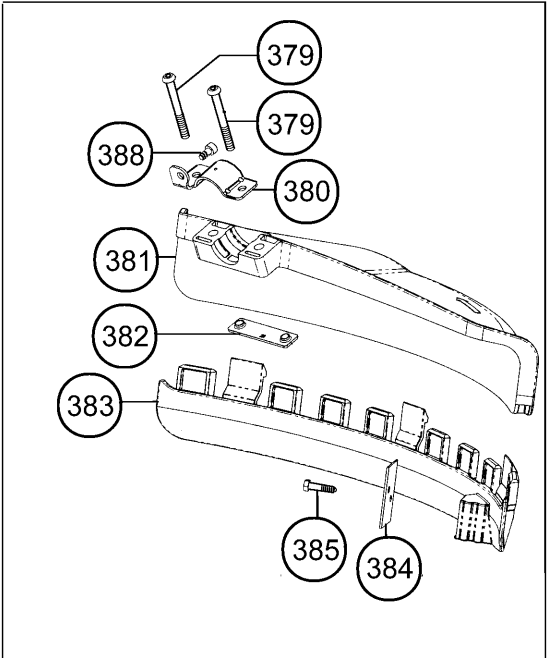
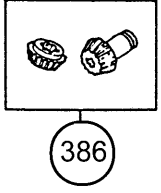
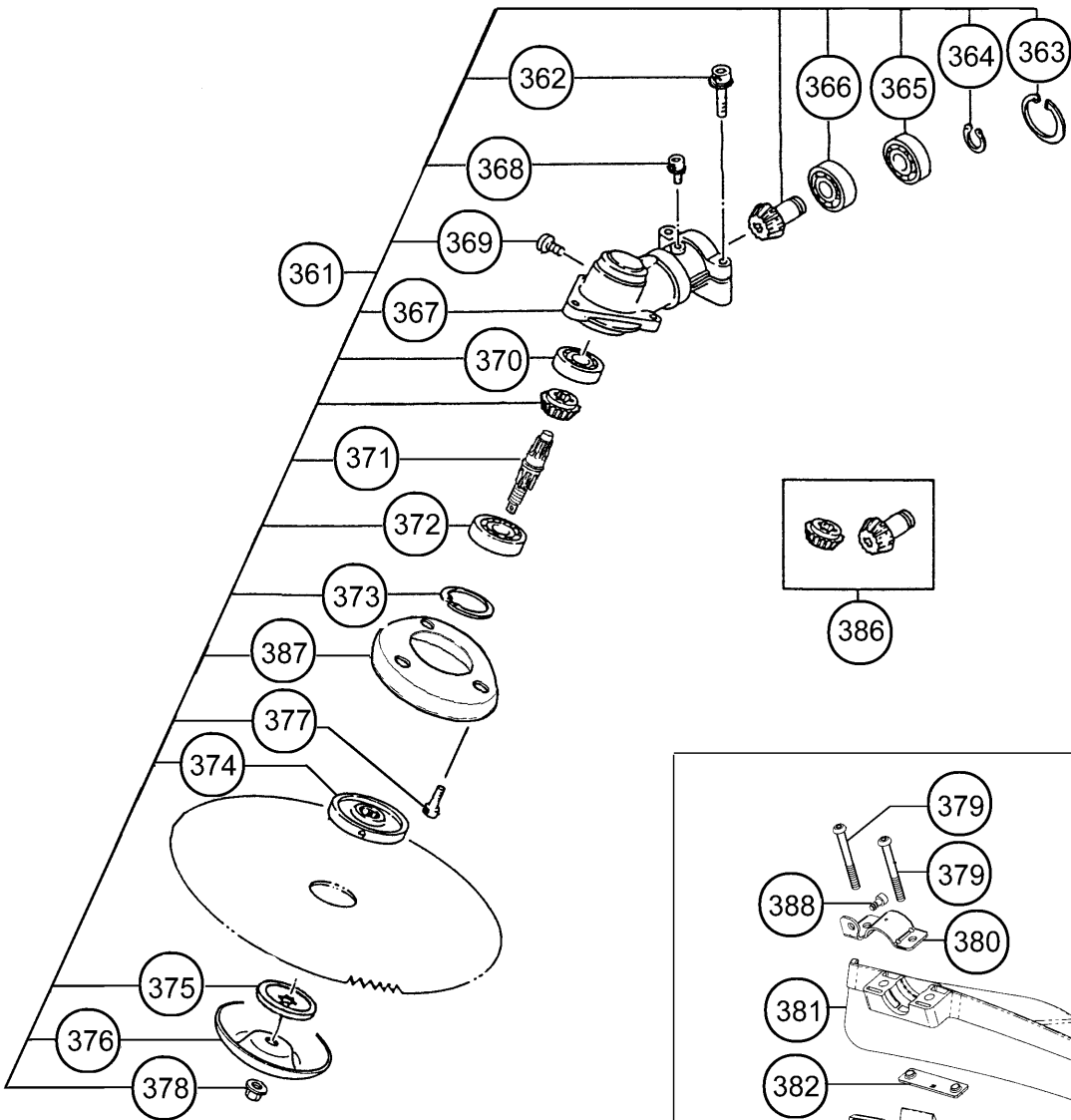


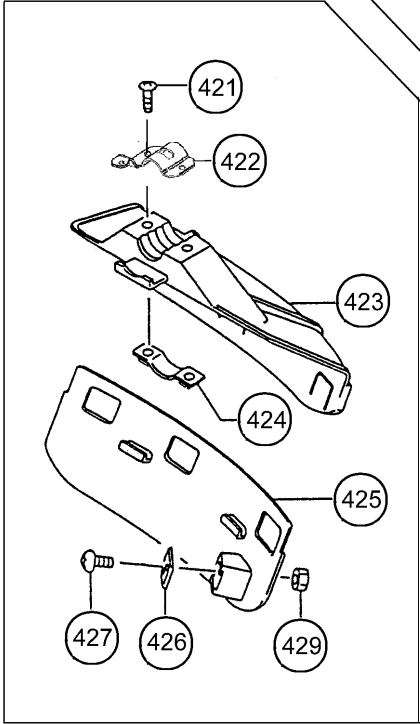
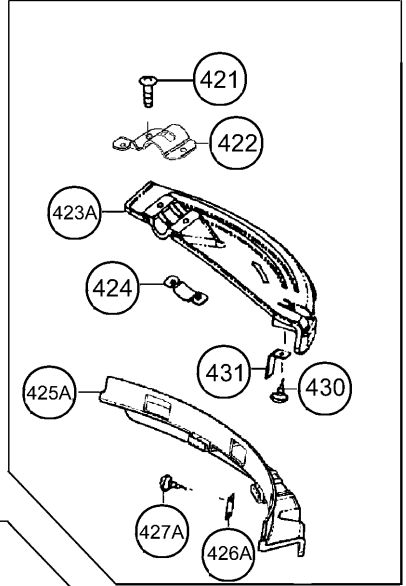
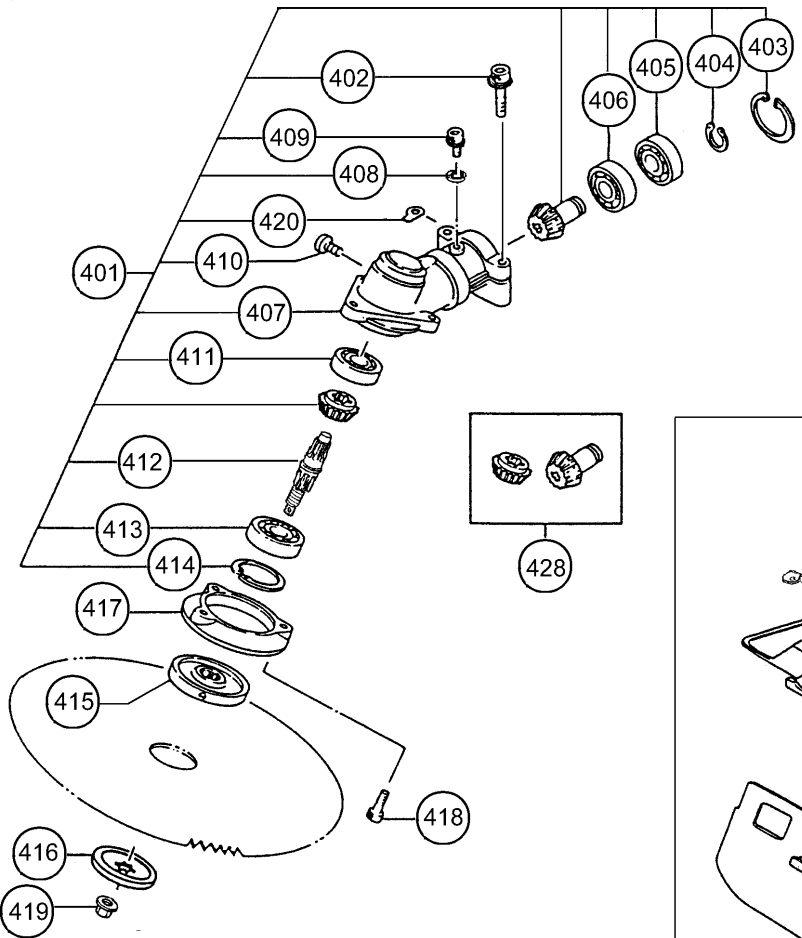


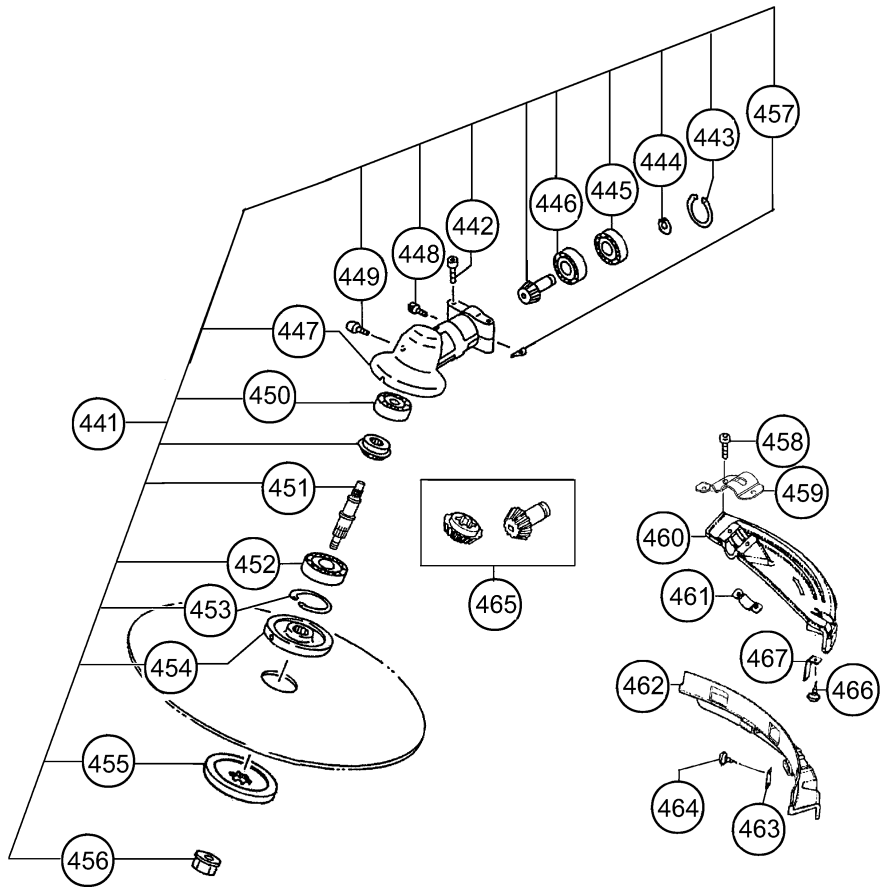


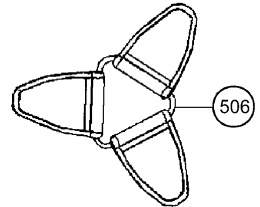
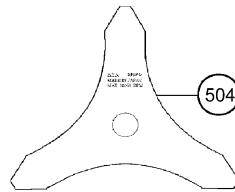
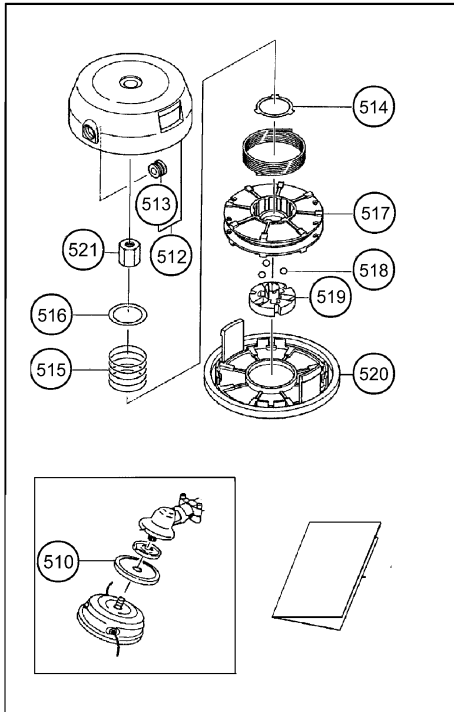
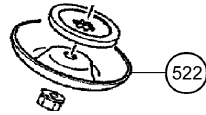
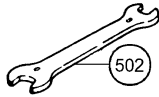
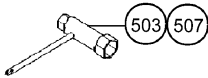
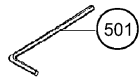












511

